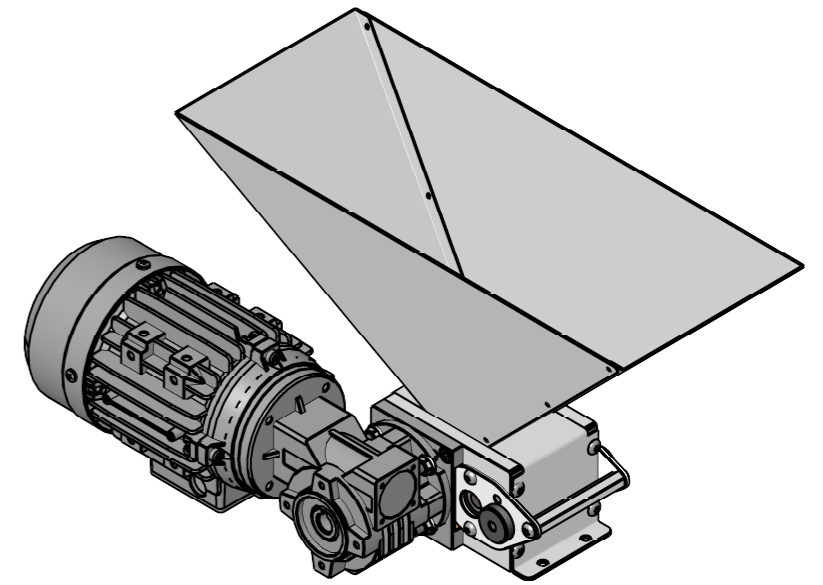
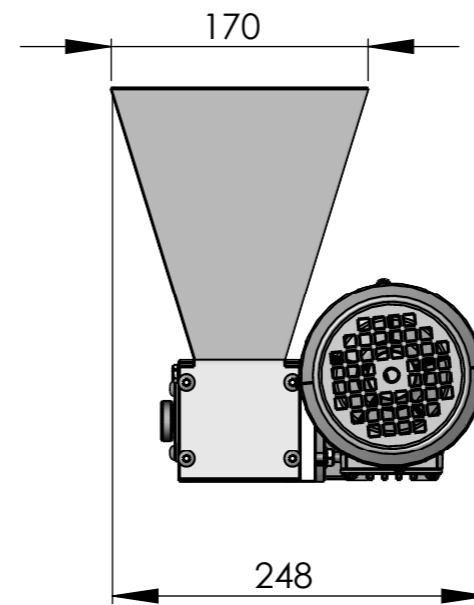
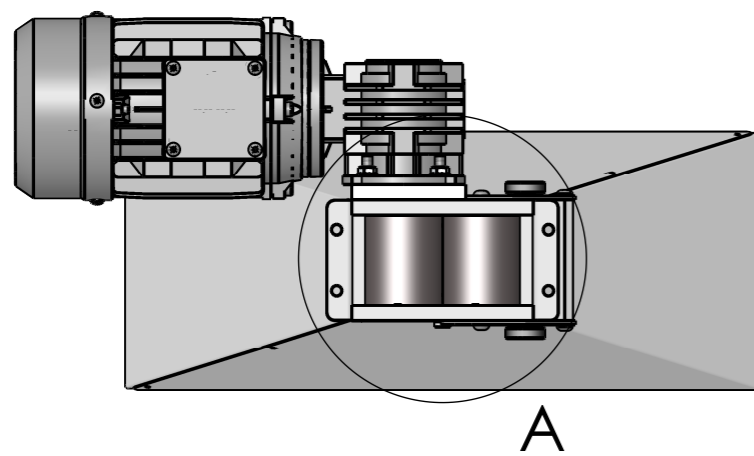
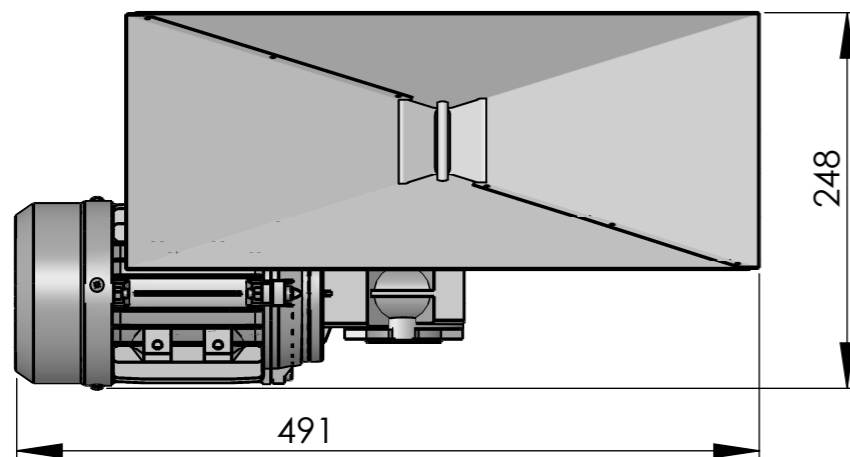
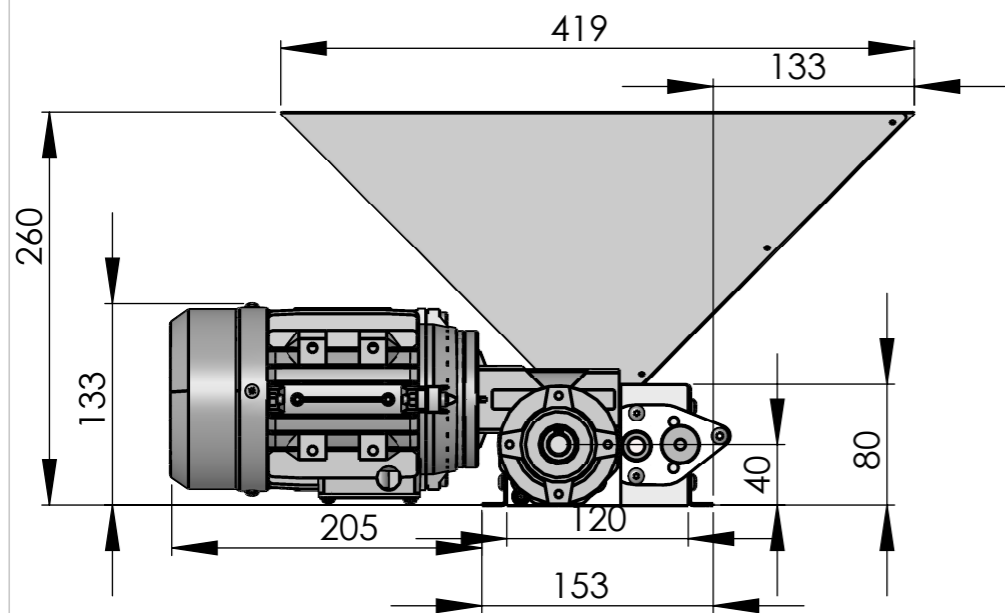
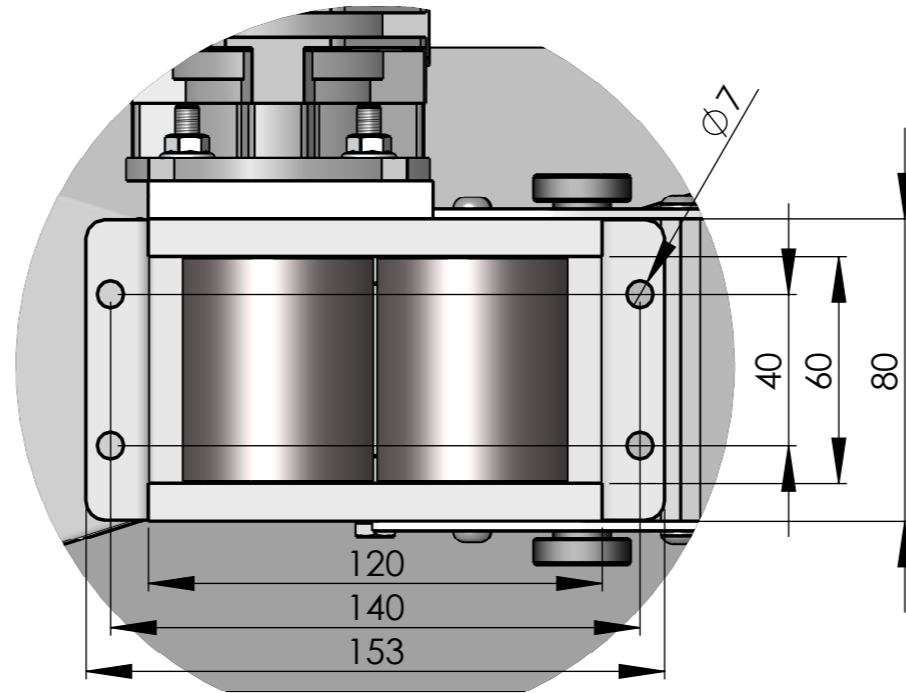


Copying of this document, and giving it to others and the use or communication of the contents thereof, are forbidden without express authority. Offenders are liable to payment of damages. All rights are reserved in the event of the grant of a patent or the registration of a utility model or design.



ca. 10kg



A (1:2)

Wenn nicht anders angegeben, gilt die jeweils neueste DIN-Ausgabe.
If not differently indicated, always the newest expenditure for DIN applies.

Wir behalten uns alle Rechte an diesem Dokument und an dem ihm dargestellten Gegenstand vor. Der Empfänger anerkennt diese Rechte und wird dieses Dokument nicht ohne unsere vorgängige schriftliche Ermächtigung ganz oder teilweise Dritten zugänglich machen oder außerhalb des Zweckes verwenden, zu dem es ihm übergeben worden ist.

				In der Zeichnung in the drawing	nach DIN ISO 1302 according to DIN ISO 1302
				✓	✓
				w/	✓ Rz 63
				x/	✓ Rz 16
				y/	✓ Rz 4
				z/	✓ Rz 1
In/rev	Änderungsvermerk / revision description		Name / name	Datum / date	
gezeichnet/drawn	Datum / date	Name / name	Werkstoff / material	Gewicht / mass	
geprüft/examined	06.01.2022	Hoßfeld		Kg	
freigegeben/approved				Allgemeintoleranzen nach DIN ISO 2768 general tolerances DIN ISO 2768	
Maßstab scale	Benennung / description			CAD Zeichnungs.-Nr. / CAD drawing code	
1:5	Matthias Hoßfeld MattMill Maschinenbau hossfeld@CADin3D.de			MMMA 230V MOT	
	Format / Size: DIN A3		Index / revision		
	Ers. für/Entst. aus / In place of		Blatt / Sheet		
	Ersetzt durch / Replaced by		1/1		